

IS 130-2

noir
EAN 4007841 660215
Réf. 660215



infrared sensor
130°



max. 12 m

600 W

600W max.



IP54



50° horizontal, 90°
vertical



2 - 2000 lux



8 sec - 35 min



Ideal 2 m



energy saving

3 years

manufacturer's
warranty steinel.de/
garantie

Description du fonctionnement

Détection ciblée dans et autour de la maison. Détecteur de mouvement infrarouge IS 130-2 pour l'intérieur et l'extérieur, idéal pour la détection ciblée dans et autour de la maison, angle de détection de 130°, portée jusqu'à 12 m, seuils temporel et de crépuscularité réglables, détecteur orientable de 50° à l'horizontale et de 90° à la verticale permettant une adaptation exacte à la zone de détection.

Caractéristiques techniques

Dimensions (L x l x H)	87 x 78 x 110 mm	Lampes LED > 8 W	250 W
Garantie du fabricant	3 ans	Charge capacitive en µF	88 µF
Réglages via	Potentiomètres	Technologie, détecteurs	infrarouge passif, Détecteur de lumière
Avec télécommande	Non	Hauteur de montage	1,80 – 3,00 m
Variante	noir	Hauteur de montage max.	3,00 m
UC1, Code EAN	4007841660215	Hauteur de montage optimale	2 m
Modèle	Détecteur de mouvement	Angle de détection	130 °
Emplacement	Extérieur, Intérieur	Angle d'ouverture	40 °
Emplacement, pièce	extérieur, entrée, tout autour du bâtiment, terrasse / balcon, Cour et allée	Protection au ras du mur	Oui
Coloris	noir	Possibilité de neutraliser la détection par segments	Oui
Couleur, RAL	9005	Cadrage électronique	Non
Support mural d'angle inclus	Non	Cadrage mécanique	Non
Lieu d'installation	mur	Portée radiale	r = 3 m (10 m ²)
Montage	En saillie, Mur	Portée tangentielle	r = 12 m (163 m ²)
Indice de protection	IP54	Zones de commutation	260 zones de commutation
Température ambiante	de -20 jusqu'à 50 °C	Réglage crépusculaire	2 – 2000 lx

IS 130-2

noir
EAN 4007841 660215
Réf. 660215



Caractéristiques techniques

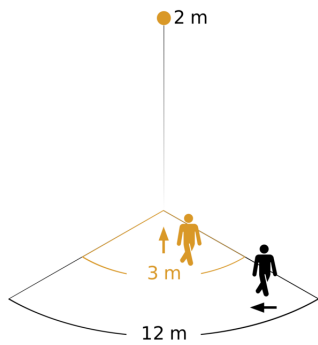
Matériau	Matière plastique
Alimentation électrique	230 – 240 V / 50 Hz
Sortie de commutation 1, charge ohmique	600 W
Tubes fluorescents ballasts électroniques	250 W
Tubes fluorescents non compensés	500 VA
Tubes fluorescents compensés par série	500 VA
Tubes fluorescents compensés en parallèle	500 VA
Sortie de commutation 1, lampes halogènes basse tension	500 VA
Lampes LED < 2 W	100 W
Lampes LED > 2 W < 8 W	125 W

Temporisation	8 s – 35 Min.
Fonction balisage	Non
Éclairage principal réglable	Non
Réglage du seuil de déclenchement Teach (apprentissage)	Non
Réglage de l'éclairage permanent	Non
Mise en réseau possible	Oui
Type de la mise en réseau	Maître/maître
Mise en réseau via	Câble
Catégorie de produits	Détecteur de mouvement

IS 130-2

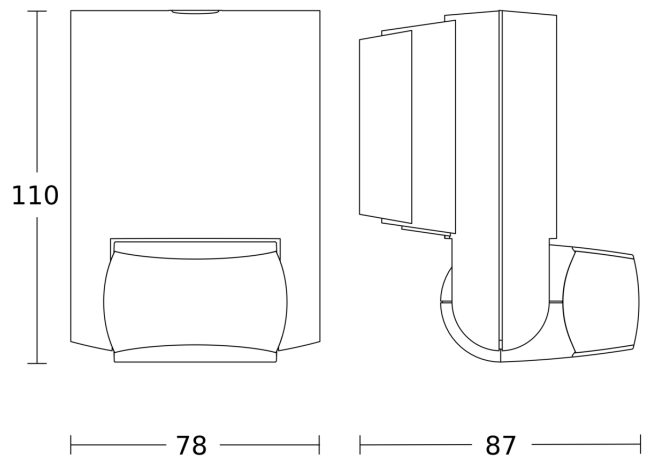
noir
 EAN 4007841 660215
 Réf. 660215

Zone de détection

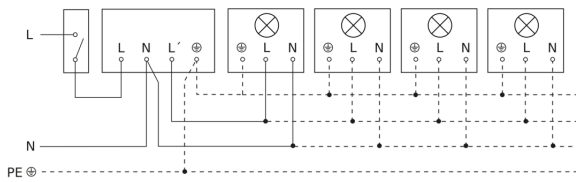


Hauteur d'installation: 1,80 m – 3,00 m
 Orange: sens de passage radial
 Noir: sens de passage tangential

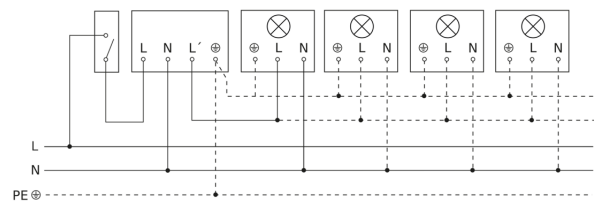
Dessin dimensionnel



Luminaire sans conducteur de neutre



Luminaire avec conducteur de neutre



Raccordement par commutateur séquentiel pour la commande manuelle ou automatique

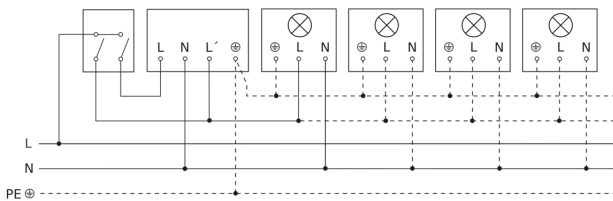


Schéma de câblage Raccordement via un commutateur pour l'éclairage permanent et le mode automatique

